

Manual de montaje estructura sobreelevada con bastidor doble sobre contrapesos de hormigón



Herramientas necesarias

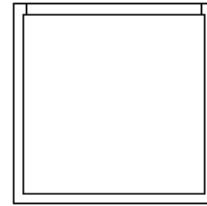


En caso de duda

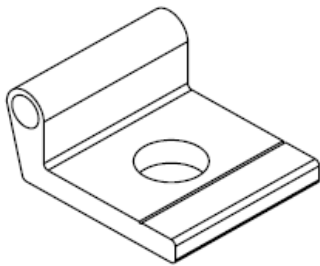




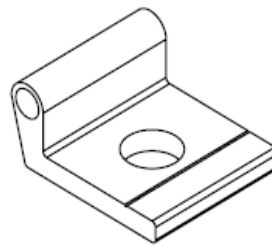
A – Perfil P27A



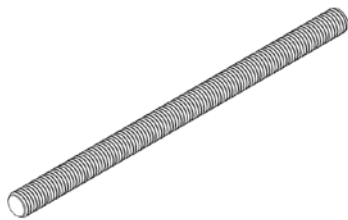
B – Tubo 40x40x2 mm



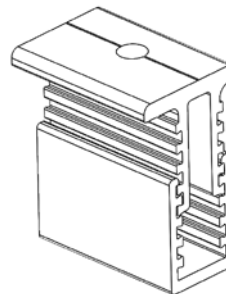
C – P32 40 mm
(Agujero Ø 13 mm)



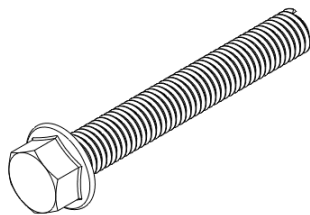
D – P32 35 mm
(Agujero Ø 13 mm)



E – Varilla roscada M12



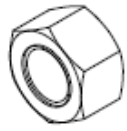
F – Grapa G10



G – Tornillo A2-70 DIN 6921 M6x50



H – Tuerca M6 A2 DIN 6923



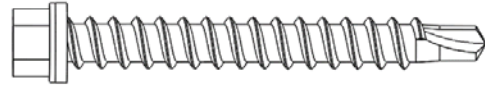
I – Tuerca M12 A2 DIN 934



J – Arandela DIN 9021 A2 M12

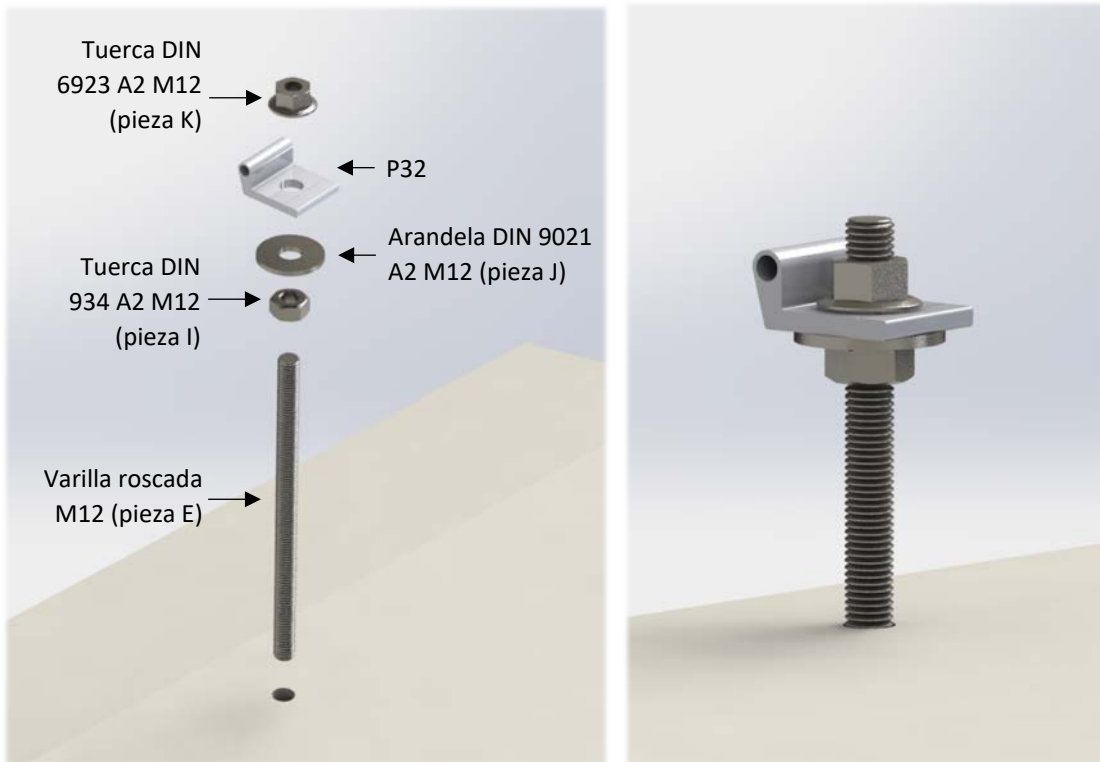


K – Tuerca M12 A2 DIN 6923



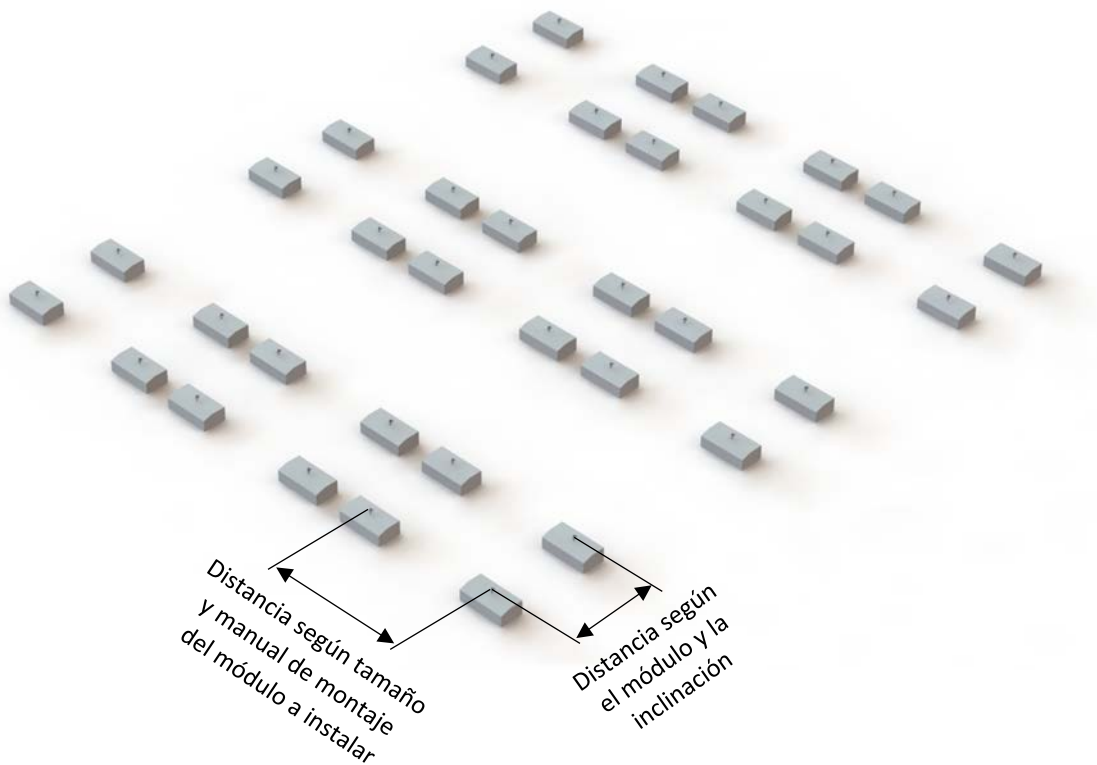
M – DIN 7504 KO Zn 6,3x75 mm
Autotaladrante

Se comenzará realizando taladros de 14 mm para insertar las varillas con todos sus componentes.

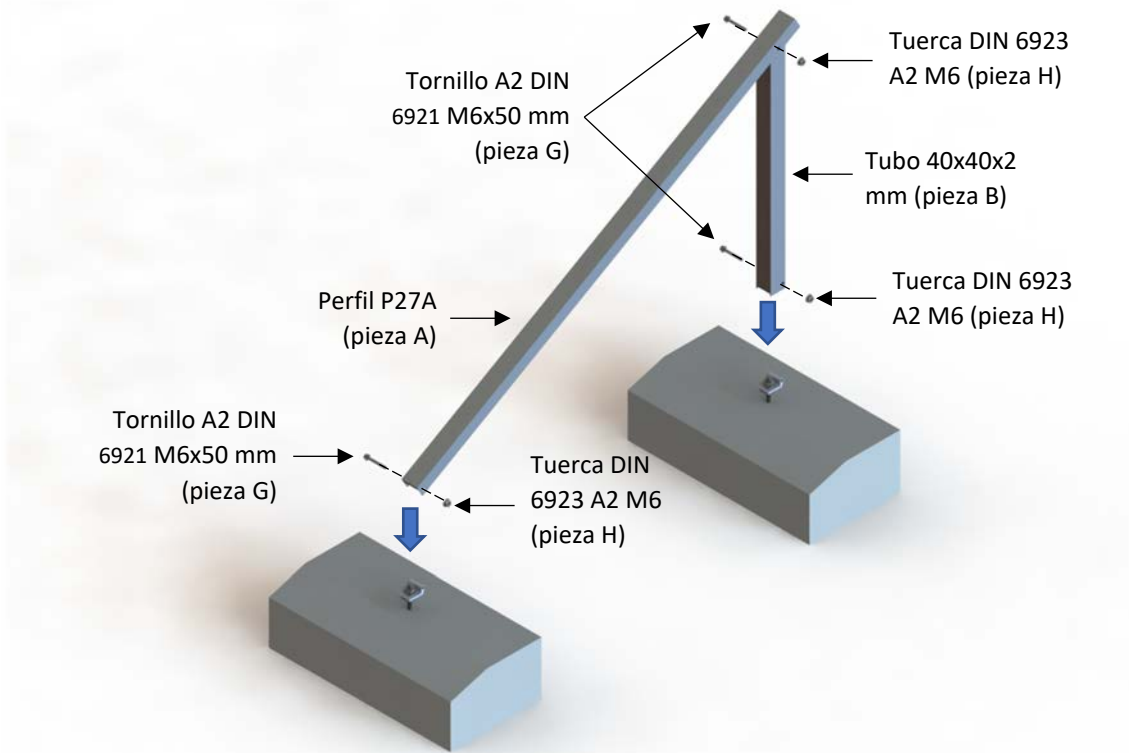


Se hará un replanteo de los lastres/bordillos con las varillas sobre el terreno.

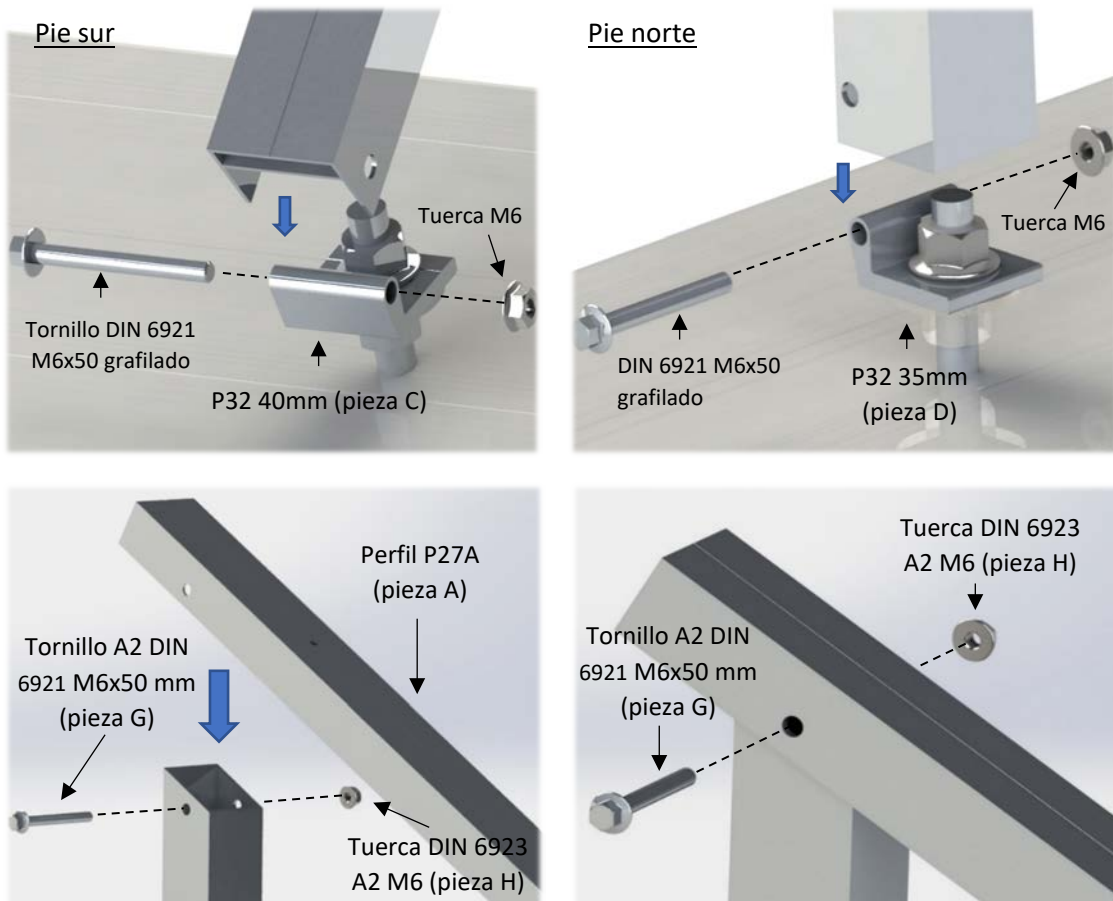
Una vez instaladas las varillas, se nivelarán todos los soportes para que las P32 queden a la misma altura y alineadas.



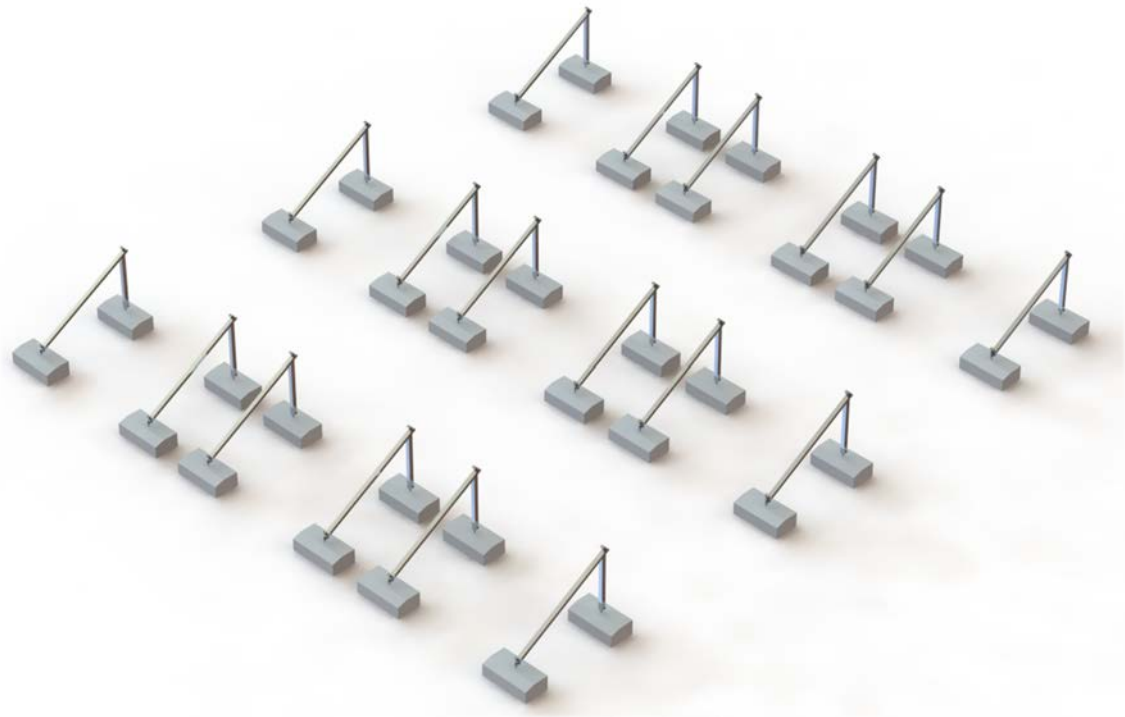
A continuación, se procede con el montaje del bastidor mediante la unión del perfil P27 (pieza A) y el perfil tubular de 40x40x2 mm (pieza B).



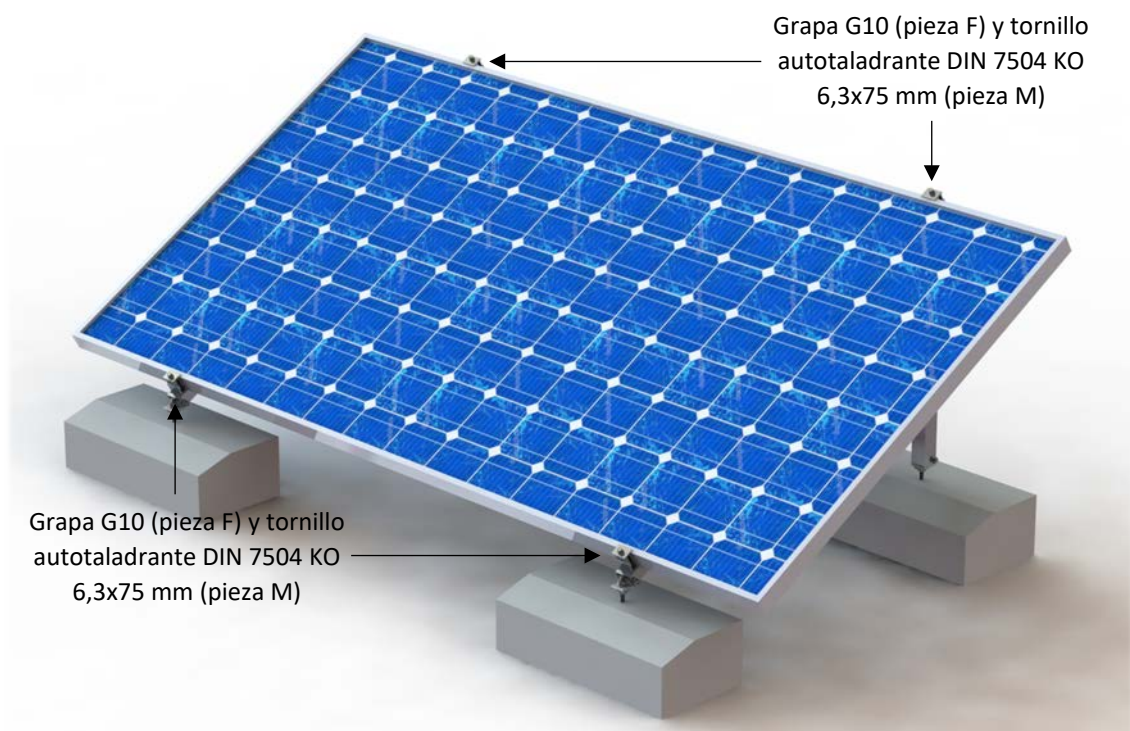
El bastidor se unirá a los soportes P32 ya instalados y nivelados.

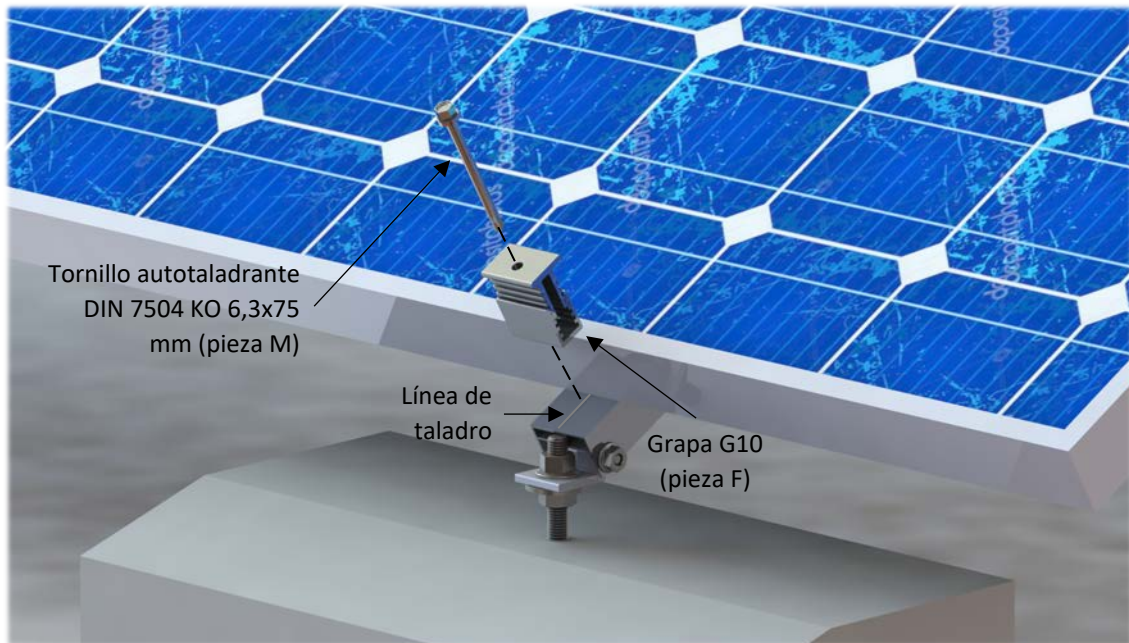


El resultado tras colocar todos los bastidores será similar al siguiente.



Por último, se fijarán los módulos sobre los perfiles P27 mediante las grapas de fijación final G10 (pieza F) y los tornillos autotaladrante DIN 7504 KO 6,3x75 mm (pieza M), haciendo uso de las líneas de taladro.





La instalación final quedaría con este aspecto.



ANEXO I: Par de apriete en tornillería

A continuación, se muestra una tabla donde se indica el par de apriete de la tornillería empleada y que debe servir de referencia.

Referencia	Par de apriete (N·m)
DIN 6921 A2 M6x50	9 – 12
DIN 7504 – KO Gr 6,3x25	7 – 9
DIN 7504 – KO Gr 6,3x75	7 – 9
DIN 7504 – KO Gr 6,3x80	7 – 9
DIN 933 A2 M12x30	40 – 60

ANEXO II: Protocolo de mantenimiento ¹

Soportes Solares recomienda realizar una inspección de la estructura con una periodicidad de al menos una vez al año. Se recomienda también una revisión exhaustiva tras temporales de viento o nieve extremos, haciendo hincapié en los siguientes puntos:

- Uniones atornilladas de la estructura.
 - Comprobar el apriete de los tornillos y que no haya elementos sueltos.
 - En caso necesario reajustar el apriete de los tornillos.
- Uniones de los soportes a la cubierta.
 - Comprobar que los soportes están firmemente anclados a la cubierta.
 - En caso necesario, reajustar el apriete de los soportes.
- Comprobación de los aprietes de las grapas de sujeción de los módulos.
 - Verificar que los módulos están firmemente sujetos a los bastidores.
 - En caso necesario, reajustar el apriete de los tornillos de las grapas de unión G6 y G10.

¹ El Protocolo de Mantenimiento, es un sencillo procedimiento recomendado por Soportes Solares para el cuidado de su instalación. Soportes Solares recomienda que se realice por personal cualificado. Este mantenimiento no está incluido en los servicios de instalación de Soportes Solares.